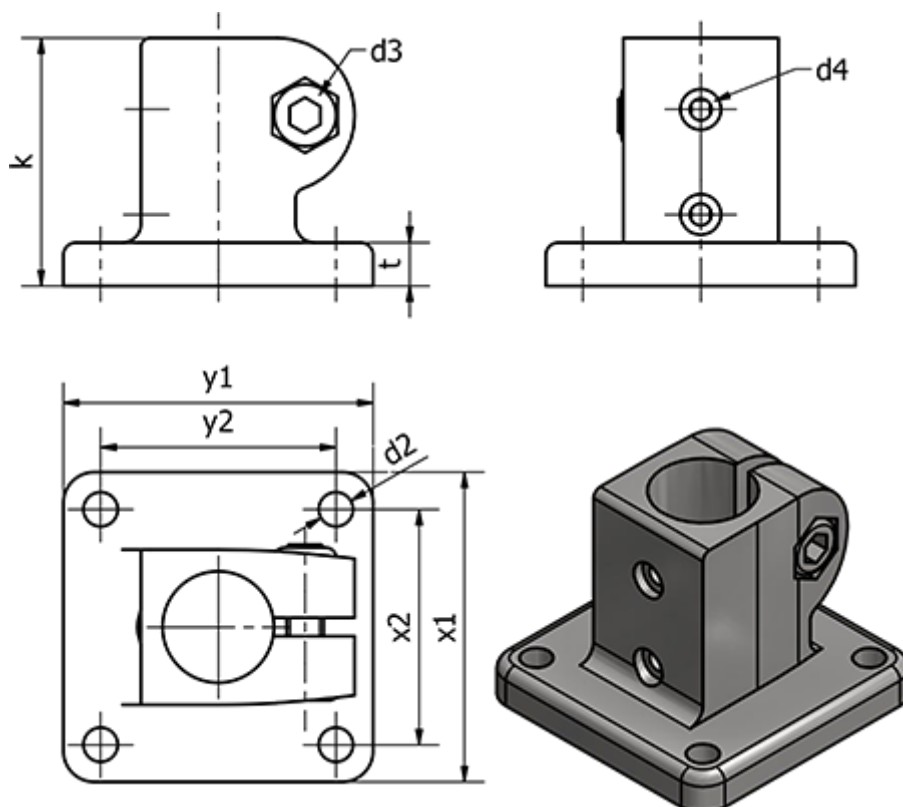


Varenummer: 201621G182NI

Beskrivelse: E+G Laskeforbindelse - GN 162.1-G18-2-NI

## Mål



d1	= G18	x1 = 50
d2	= 5.5	x2 = 38
d3	= M6	y1 = 50
d4	= M3	y2 = 38
Fastspændings kit	= GN 911-M6-22	
k	= 40	
t	= 7	
Vægt (g)	= 190	